

ODWODNIENIA DACHÓW PŁASKICH

ZAPEWNIAJĄCE SKUTECZNE ODPROWADZANIE
WODY DESZCZOWEJ



SYSTEMY RUR I WPUSTÓW DESZCZOWYCH
DO DACHÓW PŁASKICH LUB O NISKIM SPADKU





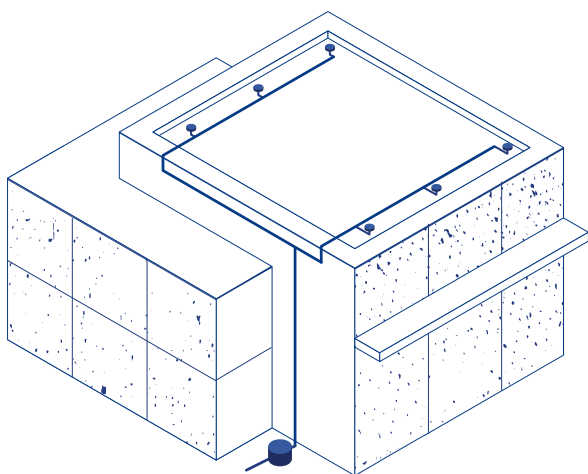
SPIS TREŚCI

ODWODNIENIA DACHÓW PŁASKICH	4
KORZYŚCI Z NOWOCZESNEGO SYSTEMU ODPROWADZANIA WODY DESZCZOWEJ	6
BIM I WYKORZYSTANIE TECHNOLOGII CYFROWEJ	8
UZUPEŁNIENIE ZESTAWU O WIENERBERGER LEADAX ROOV	9
W TROSCE O ZRÓWNOWAŻONY ROZWÓJ	10

ODWODNIENIA BUDYNKÓW Z PŁASKIM DACHEM

Skuteczne systemy odprowadzania wody deszczowej mają kluczowe znaczenie dla bezpieczeństwa konstrukcji dachów płaskich lub o niskim nachyleniu. Nieefektywne odprowadzanie wody może prowadzić do zapadania się, zalewania i przecieków, a także narażać dach na rozwój grzybów i inwazję owadów.

Syfonowe systemy odwadniania dachów PIPELIFE wykorzystują podciśnienie do odprowadzania wody deszczowej z ponad dwukrotnie większą prędkością niż tradycyjne systemy grawitacyjne. Dzięki utrzymywaniu powietrza na zewnątrz, mechanizm syfonowy wytwarza zamknięty słup wody. W porównaniu z systemami grawitacyjnymi zapewnia to znacznie większą prędkość przepływu przez rury o mniejszej średnicy, co pozwala na szybkie i wydajne odprowadzanie wody.



OBSZARY ZASTOSOWANIA

Rozwiązanie syfonowe PIPELIFE to wysokowydajne odprowadzanie dachów płaskich o nachyleniu do 3% i minimalnej powierzchni 150 m².

Możliwe do zastosowania na różnych rodzajach dachów:

Zimnym Izolowanym Odwróconym Zielonym

FABRYK

MAGAZYNÓW

HAL MAGAZYNOWYCH

TERMINALI LOTNICZYCH

CENTRÓW KONGRESOWYCH

BLOKÓW MIESZKALNYCH

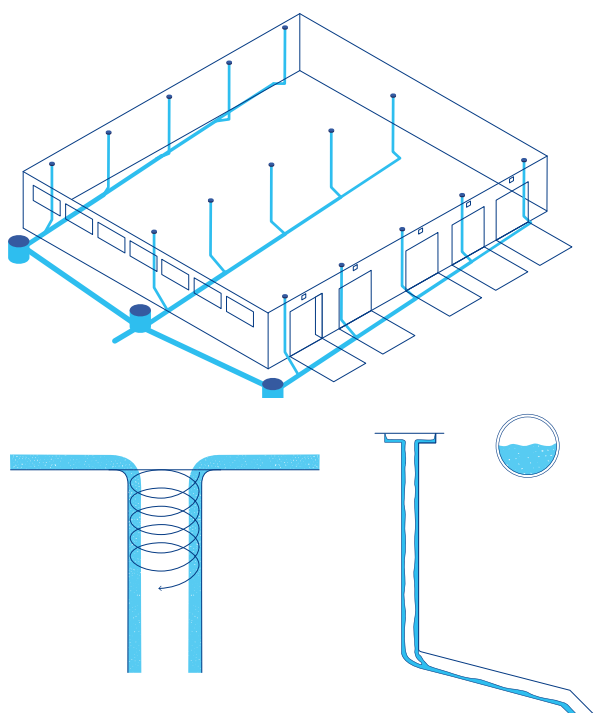
BIUROWCÓW

HOTELI

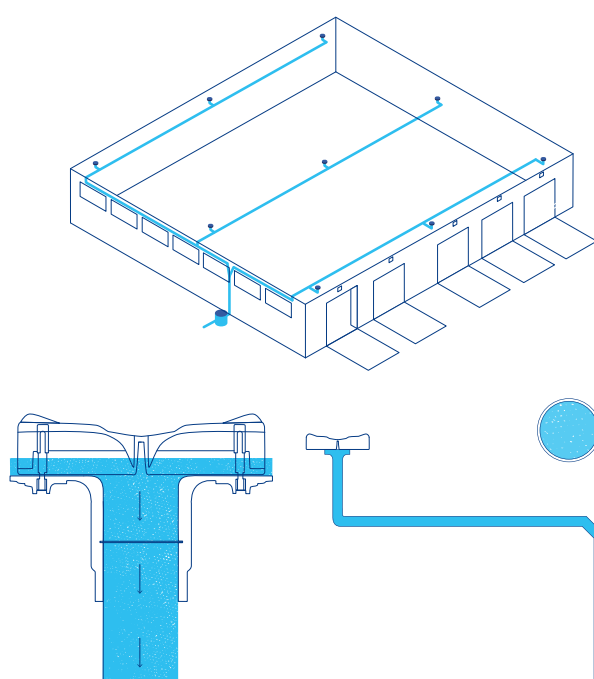
PORÓWNANIE SYSTEMÓW ODWADNIANIA GRAWITACYJNEGO I SYFONOWEGO

W okresach wzmożonych opadów instalacja syfonowa Pipelife zasysa wodę deszczową do rury spustowej z prędkością przepływu do 20 l/s (DN75). Przekracza to standardowe prędkości odwadniania syfonowego nawet o 60%, i jest ponad dwukrotnie szybsze niż w przypadku konwencjonalnego systemu grawitacyjnego. W rezultacie systemy syfonowe PIPELIFE wymagają znacznie mniejszej liczby wpustów, rur spustowych i przyłączy do sieci niż systemy grawitacyjne.

Standardowy system odwadniania



System odwadniania PIPELIFE



W trakcie procesu odwadniania, systemy grawitacyjne umożliwiają przepływ wody i powietrza, podczas gdy systemy syfonowe ograniczają się jedynie do przepływu wody bez udziału powietrza. Woda deszczowa wypełnia całkowicie przekrój rury, co skutkuje efektywniejszym odprowadzaniem przy zwiększonej prędkości przepływu.

OSZCZĘDNOŚĆ

25-55%

NA KOSZTACH MATERIAŁÓW

- + MNIJSZA LICZBA RUR, KSZTAŁTEK I WPUSTÓW
- + MNIJSZE ŚREDNICE RUR
- + DO 60% KRÓTSZY CZAS INSTALACJI

KORZYŚCI Z ZASTOSOWANIA NOWOCZESNEGO SYSTEMU ODPROWADZANIA WODY DESZCZOWEJ

ZAPEWNIENIE SWOBODY ARCHITEKTONICZNEJ PRZY MAKSYMALNYM WYKORZYSTANIU DOSTĘPNEJ PRZESTRZENI.

Zamiast standardowej instalacji ze spadkiem, rury systemu odwadniania PIPELIFE mogą biec równoległe do sufitu w najwyższym możliwym punkcie. Daje to dodatkową przestrzeń, którą można wykorzystać zapewniając również większą swobodę projektowania.

UNIKANIE NIEPOTRZEBNYCH NAPRAW DZIĘKI SOLIDNYM, NIEZAWODNYM I SZCZELNYM POŁĄCZENIOM.

Rury systemu syfonowego PIPELIFE mogą być zgrzewane doczołowo lub elektrooporowo, zapewniając odporność na rozciąganie i niezawodną szczelność połączeń.



**SKRÓCENIE CZASU INSTALACJI
I ZWIĘKSZENIE NIEZAWODNOŚCI SYSTEMU
DZIĘKI WSTĘPNIE ZMONTOWANYM
WPUSTOM DESZCZOWYM.**

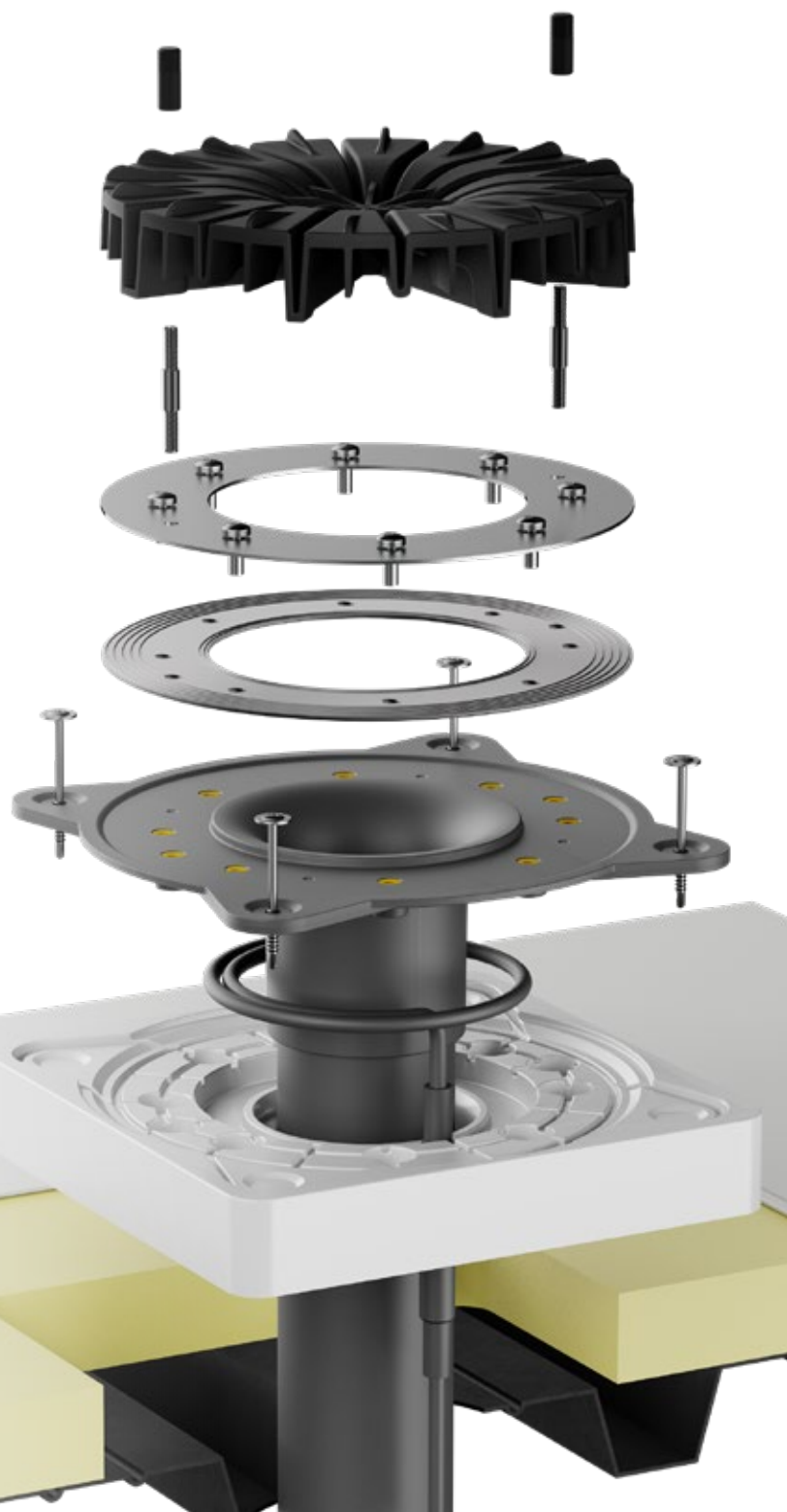
Nasze wpusty deszczowe są wstępnie połączone z rurami, które do nich przylegają, co upraszcza proces instalacji, oszczędza czas zgrzewania i zapewnia wodoszczelność złączy.

**BEZPROBLEMOWA KONSERWACJA
DZIĘKI ŁATWO DOSTĘPNEMU
I SAMOCZYSZĄCEMU SIĘ SYSTEMOWI
ODPROWADZANIA WODY.**

Dzięki podciśnieniu woda wypływa z tak dużą prędkością, że w trakcie ruchu oczyszcza wnętrze rury. Ponadto przegrody powietrzne można łatwo zdemontować, odkręcając dwie nakrętki w celu szybkiego usunięcia liści i zanieczyszczeń.

**ZABEZPIECZENIE PRZED NIEKORZYSTNYM
WPŁYWEM WARUNKÓW ATMOSFERYCZNYCH
DZIĘKI TRWAŁEJ KONSTRUKCJI
I ODPORNOŚCI SYSTEMU
NA PROMIENIOWANIE UV.**

Odsłonięte przegrody powietrzne są wykonane z termoplastycznego materiału ASA, który zapewnia doskonałą odporność na promieniowanie UV, ścieranie i uderzenia. Przewody rurowe są umieszczone wewnątrz, co dodatkowo ogranicza narażenie systemu na działanie czynników atmosferycznych, jednocześnie zachowując estetyczną elewację budynku.



+ 50

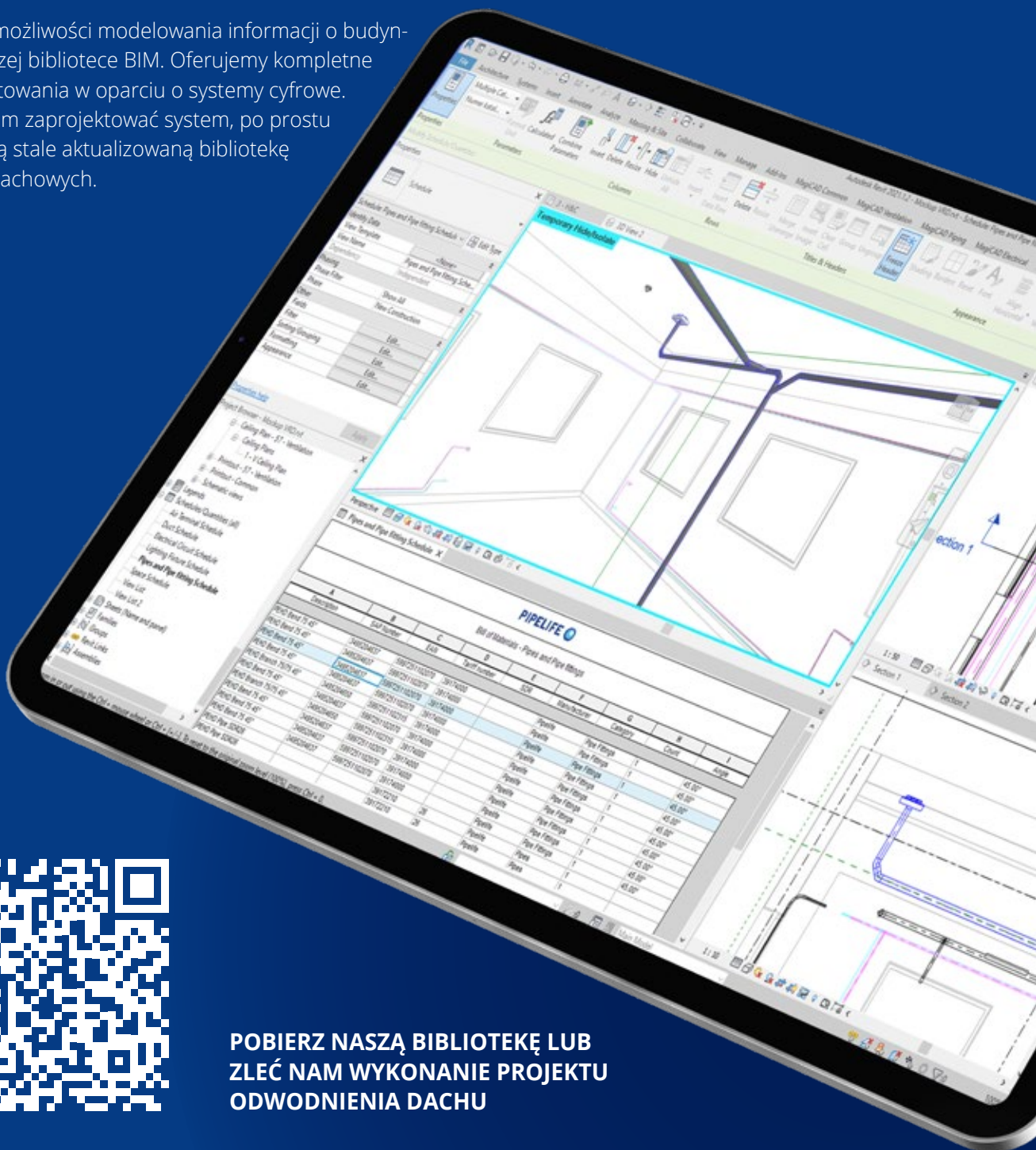
LAT ŻYWOTNOŚCI

**SYSTEM SPEŁNIA NAJWYŻSZE KRAJOWE
I MIĘDZYNARODOWE STANDARDY:**

UNI EN 1519 VDI 3806 DIN 1986-100

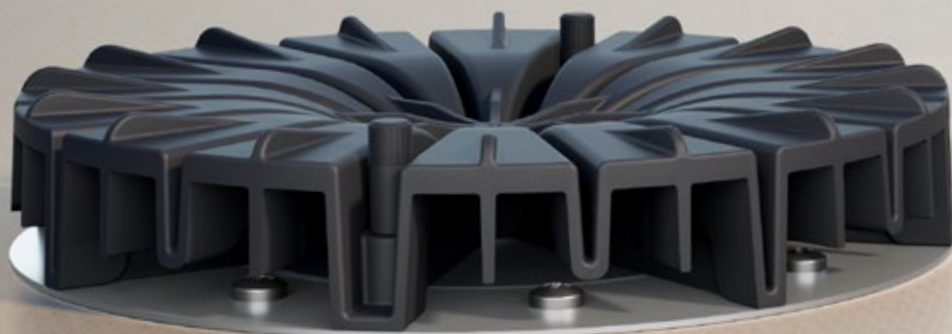
WYKORZYSTANIE TECHNOLOGII CYFROWEJ DZIĘKI BIM

Skorzystaj z możliwości modelowania informacji o budynku dzięki naszej bibliotece BIM. Oferujemy kompletne usługi projektowania w oparciu o systemy cyfrowe. Jeśli wolisz sam zaprojektować system, po prostu pobierz naszą stale aktualizowaną bibliotekę odwodnień dachowych.



**POBIERZ NASZĄ BIBLIOTEKĘ LUB
ZLEĆ NAM WYKONANIE PROJEKTU
ODWODNIENIA DACHU**

UZUPEŁNIENIE ZESTAWU O WIENERBERGER LEADAX ROOV



Innowacyjna membrana Wienerberger Leadax Roov jest idealnym uzupełnieniem syfonowego systemu odprowadzającego PIPELIFE. Została wyprodukowana z przetworzonych odpadów PVB (folia poliwinyllobutyralowa). Membrana może być poddana recyklingowi po upływie przewidywanego okresu jej użytkowania, wynoszącego 50 lat. Można ją łatwo zainstalować na różnych typach dachów (nie jest termozgrzewalna), a jej jasny kolor sprzyja odbijaniu promieni słonecznych, minimalizując temperaturę wewnątrz pomieszczeń.




Wienerberger





W TROSCE O ZRÓWNOWAŻONY ROZWÓJ

Stosując ekologiczne rozwiązania PIPELIFE możesz realizować Twoją politykę zrównoważonego rozwoju. Nieustannie optymalizujemy procesy produkcyjne by zmaksymalizować żywotność naszych produktów i umożliwić ich recykling lub ponowne wykorzystanie po zakończeniu cyklu życia.

SYSTEM STWORZONY NA DZIESIĘCIOLECIA

By maksymalizować żywotność naszych produktów, nieustannie pracujemy nad ich konstrukcją oraz materiałami, z których są produkowane. Przynosi to nie tylko oszczędności naszym Klientom, ale pozwala zminimalizować zużycie surowców, a w konsekwencji zmniejszyć wpływ na środowisko naturalne. Podciśnieniowe systemy odwadniania dachów PIPELIFE mają żywotność ponad 50 lat.

OBIEG ZAMKNIĘTY TO PODSTAWA

Materiały użyte do produkcji systemów syfonowych, w tym wszystkie rury, kształtki, wpusty i obejmy, nadają się w 100% do recyklingu. Stale maksymalizujemy wykorzystanie surowców pochodzących z recyklingu w całej gamie naszych produktów. By zminimalizować wpływ budynku na środowisko, można dodatkowo zastosować membranę dachową Wienerberger Leadax Roov, wykonaną z przetworzonych odpadów PVB, produkowaną przy użyciu resztek pochodzących z tzw. bezpiecznego szkła.

ZRÓWNOWAŻONA PRODUKCJA

Stale poprawiamy efektywność energetyczną naszych procesów poprzez ponowne wykorzystywanie ciepła powstającego w trakcie pracy maszyn i urządzeń, instalowanie systemów fotowoltaicznych i wykorzystywanie zamkniętych obiegów chłodzenia. Wdrażamy również technologie Przemysłu 4.0 w celu pomiaru i dalszego zmniejszania zużycia energii i surowców, a także związanej z nimi emisji CO₂. Systemy zarządzania jakością i środki ochrony środowiska są wdrażane we wszystkich zakładach produkcyjnych, dzięki czemu spełniamy krajowe i międzynarodowe normy, takie jak ISO 9001.

EFEKTYWNE ZUŻYCIE ENERGII

Koncentrujemy się na budowaniu systemów, których produkcja wymaga znacznie mniejszej ilości surowców niż standardowe systemy. PIPELIFE wspiera także zamknięty obieg wody poprzez produkcję systemów do zarządzania wodą deszczową. System odwadniania syfonowego jest wysoce kompatybilny i płynnie integruje się z sieciami zarządzania wodą deszczową PIPELIFE, zapewniając kompleksowe rozwiązanie w zakresie wody deszczowej.



KODP0124P



Informacje zawarte w tym dokumencie są materiałem pomocniczym przeznaczonym wyłącznie do celów marketingowych i w żadnym wypadku nie zwalniają od obowiązku stosowania się do obowiązującego prawa, norm, wytycznych i sztuki inżynierskiej. Wszystkie materiały i ilustracje zawarte w niniejszym dokumencie podlegają prawu autorskiemu. Kopiowanie treści jest zabronione, chyba że wyraźnie zaznaczono inaczej. Dozwolone jest wykorzystanie kopii niniejszego dokumentu wyłącznie do użytku prywatnego i niekomercyjnego. Powielanie lub rozpowszechnianie dokumentu w celach komercyjnych jest zabronione. Wyłączenie odpowiedzialności: Pipelife Polska SA stworzyło niniejszy dokument zgodnie ze swoją najlepszą wiedzą i nie ponosi odpowiedzialności za straty lub szkody poniesione przez kogokolwiek w wyniku lub w związku z poleganiem na treści lub informacjach zawartych w niniejszym dokumencie. Ograniczenie to dotyczy wszelkich strat lub szkód jakiegokolwiek rodzaju, w tym, ale nie tylko, szkód bezpośrednich lub pośrednich, szkód wynikowych lub karnych, wykazanych wydatków, utraconego zysku lub utraty działalności. Nieprzestrzeganie powyższego nie może być podstawą dla jakichkolwiek roszczeń w stosunku do Pipelife Polska S.A.