



INSTYTUT TECHNIKI BUDOWLANEJ  
PL 00-611 WARSZAWA, ul. Filtrowa 1, [www.itb.pl](http://www.itb.pl)

CZŁONEK EOTA i UEAtc



## KRAJOWA OCENA TECHNICZNA ITB-KOT-2020/1355 wydanie 2

Niniejsza Krajowa Ocena Techniczna została wydana zgodnie z rozporządzeniem Ministra Infrastruktury i Budownictwa z dnia 17 listopada 2016 r. w sprawie krajowych ocen technicznych (Dz. U. z 2016 r., poz. 1968) przez Instytut Techniki Budowlanej w Warszawie, na wniosek:

**Pipelife Polska S.A.**  
**Kartoszyo, ul. Torfowa 4, 84-110 Krokowa**

Krajowa Ocena Techniczna ITB-KOT-2020/1355 wydanie 2 stanowi pozytywną ocenę właściwości użytkowych poniższych wyrobów budowlanych do zamierzonego zastosowania:

**Rury i kształtki systemu Comfort Plus  
z polipropylenu  
do kanalizacji wewnętrznej niskoszumowej**

Data ważności Krajowej Oceny Technicznej:

**29 lipca 2025 r.**



DYREKTOR  
Instytutu Techniki Budowlanej

dr inż. Robert Geryło

Warszawa, 29 lipca 2020 r.

Dokument Krajowej Oceny Technicznej ITB-KOT-2020/1355 wydanie 2 zawiera 17 stron, w tym 2 Załączniki. Krajowa Ocena Techniczna ITB-KOT-2020/1355 wydanie 2 zastępuje Krajową Ocenę Techniczną ITB-KOT-2020/1355 wydanie 1. Tekst tego dokumentu można kopiować tylko w całości. Publikowanie lub upowszechnianie w każdej innej formie fragmentów tekstu Krajowej Oceny Technicznej wymaga pisemnego uzgodnienia z Instytutem Techniki Budowlanej.

Instytut Techniki Budowlanej

ul. Filtrowa 1, 00-611 Warszawa

tel.: 22 825 04 71; NIP: 525 000 93 58; KRS: 0000158785

## 1. OPIS TECHNICZNY WYROBU

Przedmiotem niniejszej Krajowej Oceny Technicznej ITB są rury i kształtki systemu Comfort Plus z polipropylenu (oznaczenie typu wyrobu), do kanalizacji wewnętrznej niskosumowej.

Rury i kształtki produkowane są przez Pipelife S.A., Kartoszyño, ul. Torfowa 4, 84-110 Krokowa, w zakładach produkcyjnych w Kartoszyńie, Strzałkowie i Cieszynie.

Krajowa Ocena Techniczna obejmuje rury jednowarstwowe, wykonane metodą wytłaczania, z kopolimeru polipropylenu (PP-B) wzmocnionego materiałem mineralnym oraz kształtki jednowarstwowe, wykonane metodą wtryskową, z kopolimeru polipropylenu (PP-B) lub homopolimeru polipropylenu (PP-H).

Krajowa Ocena Techniczna obejmuje rury kielichowe systemu Comfort Plus, o średnicach nominalnych DN 32, 40, 50, 75, 90, 110 i 160, o nominalnej sztywności obwodowej SN 2, o długościach 250, 315, 500, 1000, 2000 i 3000 mm, serii wymiarowej S 20 wg normy PN-EN 1451-1:2018.

Krajowa Ocena Techniczna obejmuje kształtki systemu Comfort Plus, o średnicach nominalnych DN 32, 40, 50, 75, 90, 110 i 160, o nominalnej sztywności obwodowej SN 2 wg normy PN-EN 1451-1:2018.

Rury i kształtki systemu Comfort Plus są fabrycznie wyposażone w uszczelki wargowe z kauczuku butadienowo-styrenowego (SBR) i mają barwę białą, kremową lub szarą.

Krajowa Ocena Techniczna obejmuje następujący asortyment rur i kształtek:

- rury, wg rys. A1,
- złączki, wg rys. A2,
- redukcje, wg rys. A3,
- rewizje, wg rys. A4,
- czwórniki, wg rys. A5,
- trójniki 45°, 67,5° i 88,5°, wg rys. A6,
- kolana 15°, 30°, 45°, 67,5° i 88,5°, wg rys. A7,
- nasuwki, wg rys. A8,
- korki, wg rys. A9.

Wymiary rur i kształtek systemu Comfort Plus podano w Załączniku A. Opis surowców i materiałów, wygląd zewnętrzny, barwę i znakowanie wyrobów objętych niniejszą Krajową Oceną Techniczną podano w Załączniku B.

## 2. ZAMIERZONE ZASTOSOWANIE WYROBU

Rury i kształtki systemu Comfort Plus są przeznaczone do bezciśnieniowego odprowadzania nieczystości i ścieków o temperaturze do 90°C (w krótkim okresie czasu do 95°C) w instalacjach kanalizacyjnych.

Rury i kształtki systemu Comfort Plus są przeznaczone do stosowania w obszarze stosowania „B” według normy PN-EN 1451-1:2018, tj. w systemach wewnątrz konstrukcji budynków.

Odcinki przewodów rurowych systemu Comfort Plus powinny być łączone kielichowo, za pomocą wargowych uszczelki z kauczuku butadienowo-styrenowego (SBR).

Mocowanie przewodów rurowych powinno być wykonywane z użyciem obejm mocujących BISMAT 1000, wprowadzonych do obrotu zgodnie z obowiązującymi przepisami i zamierzonym zastosowaniem, instalowanych na pionach po dwie na kondygnację, jako punkty stałe i przesuwne.

Właściwości akustyczne instalacji kanalizacji wewnętrznej, wykonanej z rur i kształtek systemu Comfort Plus z obejmami mocującymi BISMAT 1000, z elastomerową wkładką akustyczną, podano w tablicy 2.

Wyroby objęte niniejszą Krajową Oceną Techniczną powinny być stosowane zgodnie z:

- projektem technicznym, opracowanym dla określonego obiektu, uwzględniającym polskie normy i przepisy techniczno-budowlane, a w szczególności rozporządzenie Ministra Infrastruktury z dnia 12 kwietnia 2002 r. w sprawie warunków technicznych, jakim powinny odpowiadać budynki i ich usytuowanie (Dz. U. z 2019 r., poz. 1065),
- wymaganiami niniejszej Krajowej Oceny Technicznej,
- instrukcją opracowaną przez producenta i dostarczaną odbiorcom.

### 3. WŁAŚCIWOŚCI UŻYTKOWE WYROBU I METODY ZASTOSOWANE DO ICH OCENY

Właściwości użytkowe rur i kształtek systemu Comfort Plus i metody zastosowane do ich oceny podano w tablicach 1 i 2.

Tablica 1

Poz.	Zasadnicze charakterystyki	Właściwości użytkowe	Metody oceny
1	2	3	4
1	Wymiary rur i kształtek	wg Załącznika A	PN-EN ISO 3126:2006
2	Skurcz wzdłużny rur, %	$\leq 2$ brak uszkodzeń w postaci pęcherzy, rozwarstwień i pęknięć	PN-EN ISO 2505:2006 warunki badania wg PN-EN 1451-1:2018
3	Zmiany w wyniku ogrzewania kształtek	głębokość pęknięć, rozwarstwień lub pęcherzy wokół punktu wtrysku jest nie większa niż 20% grubości ścianki; żadna z części linii łączenia nie ma rozwarcia większego niż 20% grubości ścianki	PN-EN ISO 580:2006 warunki badania wg PN-EN 1451-1:2018
4	Odporność rur na uderzenia zewnętrzne, %	TIR $\leq 10$	PN-EN ISO 3127:2017 warunki badania: temp. $0 \pm 1^\circ\text{C}$ , typ, masa i wysokość spadku ciężarka wg PN-EN 1451-1:2018
5	Szczelność połączeń badana wodą	brak przecieków	PN-EN ISO 13254:2017
6	Szczelność połączeń badana powietrzem	brak przecieków	PN-EN ISO 13255:2017
7	Szczelność połączeń kielichowych z uszczelnieniem pierścieniem elastomerowym	brak przecieków przy ciśnieniu wody 0,05 bar i 0,5 bar, w badaniu na podciśnieniu: $-0,3 \text{ bar} \leq p \leq -0,27 \text{ bar}$	PN-EN ISO 13259:2018 warunki badania wg PN-EN 1451-1:2018

c.d. tablicy 1

Poz.	Zasadnicze charakterystyki	Właściwości użytkowe	Metody oceny
1	2	3	4
8	Odporność połączeń na cykliczne działanie podwyższonej temperatury	wg PN-EN 1451-1:2018	PN-EN ISO 13257:2019
9	Właściwości akustyczne	wg tablicy 2	PN-EN 14366+A1:2020

Tablica 2

Wielkość mierzona	Rury i kształtki systemu Comfort Plus z obejmami mocującymi BISMAT 1000, z elastomerową wkładką akustyczną			
	0,5	1,0	2,0	4,0
Natężenie przepływu, l/s	0,5	1,0	2,0	4,0
Poziom dźwięku powietrznego A, L <sub>a</sub> , A dB <sup>1)</sup>	48	51	54	56
Poziom dźwięku materiałowego A, L <sub>sc</sub> , A dB <sup>1)</sup>	15	17	19	22

<sup>1)</sup> wyznaczone zgodnie z normą PN-EN 14366+A1:2020 dla instalacji z zastosowaniem rur DN 110

#### 4. PAKOWANIE, TRANSPORT I SKŁADOWANIE ORAZ SPOSÓB ZNAKOWANIA WYROBU

Wyroby objęte niniejszą Krajową Oceną Techniczną powinny być dostarczane w opakowaniach producenta oraz przechowywane i transportowane w sposób zapewniający niezmiennosc ich właściwości technicznych.

Sposób znakowania wyrobów znakiem budowlanym powinien być zgodny z rozporządzeniem Ministra Infrastruktury i Budownictwa z dnia 17 listopada 2016 r. w sprawie sposobu deklarowania właściwości użytkowych wyrobów budowlanych oraz sposobu znakowania ich znakiem budowlanym (Dz. U. z 2016 r., poz. 1966, z późniejszymi zmianami).

Oznakowaniu wyrobu znakiem budowlanym powinny towarzyszyć następujące informacje:

- dwie ostatnie cyfry roku, w którym znak budowlany został po raz pierwszy umieszczony na wyrobie budowlanym,
- nazwa i adres siedziby producenta lub znak identyfikacyjny pozwalający jednoznacznie określić nazwę i adres siedziby producenta,
- nazwa i oznaczenie typu wyrobu budowlanego,
- numer i rok wydania krajowej oceny technicznej, zgodnie z którą zostały zadeklarowane właściwości użytkowe (ITB-KOT-2020/1355 wydanie 2),
- numer krajowej deklaracji właściwości użytkowych,
- poziom lub klasa zadeklarowanych właściwości użytkowych,
- adres strony internetowej producenta, jeżeli krajowa deklaracja właściwości użytkowych jest na niej udostępniona.

Wraz z krajową deklaracją właściwości użytkowych powinna być dostarczana albo udostępniana w odpowiednich przypadkach karta charakterystyki i/lub informacje o substancjach niebezpiecznych zawartych w wyrobie budowlanym, o których mowa w art. 31 lub 33 rozporządzenia (WE) nr 1907/2006

Parlamentu Europejskiego i Rady w sprawie rejestracji, oceny, udzielania zezwoleń i stosowanych ograniczeń w zakresie chemikaliów (REACH) i utworzenia Europejskiej Agencji Chemikaliów.

Ponadto oznakowanie wyrobu budowlanego, stanowiącego mieszaninę niebezpieczną według rozporządzenia REACH, powinno być zgodne z wymaganiami rozporządzenia (WE) nr 1272/2008 Parlamentu Europejskiego i Rady w sprawie klasyfikacji, oznakowania i pakowania substancji i mieszanin (CLP), zmieniającego i uchylającego dyrektywy 67/548/EWG i 1999/45/WE oraz zmieniającego rozporządzenie (WE) nr 1907/2006.

## **5. OCENA I WERYFIKACJA STAŁOŚCI WŁAŚCIWOŚCI UŻYTKOWYCH**

### **5.1. Krajowy system oceny i weryfikacji stałości właściwości użytkowych**

Zgodnie z rozporządzeniem Ministra Infrastruktury i Budownictwa z dnia 17 listopada 2016 r. w sprawie sposobu deklarowania właściwości użytkowych wyrobów budowlanych oraz sposobu znakowania ich znakiem budowlanym (Dz. U. z 2016 r., poz. 1966, z późniejszymi zmianami) ma zastosowanie system 4 oceny i weryfikacji stałości właściwości użytkowych.

### **5.2. Badanie typu**

Właściwości użytkowe, ocenione w p. 3, stanowią badanie typu wyrobu, dopóki nie nastąpią zmiany surowców, składników, linii produkcyjnej lub zakładu produkcyjnego.

### **5.3. Zakładowa kontrola produkcji**

Producent powinien mieć wdrożony system zakładowej kontroli produkcji w zakładzie produkcyjnym. Wszystkie elementy tego systemu, wymagania i postanowienia, przyjęte przez producenta, powinny być dokumentowane w sposób systematyczny, w formie zasad i procedur, włącznie z zapisami z prowadzonych badań. Zakładowa kontrola produkcji powinna być dostosowana do technologii produkcji i zapewniać utrzymanie w produkcji seryjnej deklarowanych właściwości użytkowych wyrobu.

Zakładowa kontrola produkcji obejmuje specyfikację i sprawdzanie surowców i składników, kontrolę i badania w procesie wytwarzania oraz badania kontrolne (według p. 5.4), prowadzone przez producenta zgodnie z ustalonym planem badań oraz według zasad i procedur określonych w dokumentacji zakładowej kontroli produkcji.

Wyniki kontroli produkcji powinny być systematycznie rejestrowane. Zapisy rejestru powinny potwierdzać, że wyroby spełniają kryteria oceny i weryfikacji stałości właściwości użytkowych. Poszczególne wyroby lub partie wyrobów i związane z nimi szczegóły produkcyjne muszą być w pełni możliwe do identyfikacji i odtworzenia.

### **5.4. Badania kontrolne**

#### **5.4.1. Program badań.** Program badań obejmuje:

- a) badania bieżące,
- b) badania okresowe.



**5.4.2. Badania bieżące.** Badania bieżące obejmują sprawdzenie:

- a) wyglądu zewnętrznego,
- b) wymiarów,
- c) skurczu wzdłużnego rur.

**5.4.3. Badania okresowe.** Badania okresowe obejmują sprawdzenie:

- a) zmian w wyniku ogrzewania kształtek,
- b) odporności rur na uderzenia zewnętrzne,
- c) szczelności połączeń (badanej wodą i powietrzem),
- d) szczelności połączeń kielichowych z uszczelnieniem pierścieniem elastomerowym,
- e) odporności połączeń na cykliczne działanie podwyższonej temperatury.

## **5.5. Częstotliwość badań**

Badania bieżące powinny być prowadzone zgodnie z ustalonym planem badań, ale nie rzadziej niż dla każdej partii wyrobów. Wielkość partii wyrobów powinna być określona w dokumentacji zakładowej kontroli produkcji.

Badania okresowe powinny być wykonywane nie rzadziej niż raz na 3 lata.

## **6. POUCZENIE**

**6.1.** Krajowa Ocena Techniczna ITB-KOT-2020/1355 wydanie 2 zastępuje Krajową Ocenę Techniczną ITB-KOT-2020/1355 wydanie 1.

**6.2.** Krajowa Ocena Techniczna ITB-KOT-2020/1355 wydanie 2 jest pozytywną oceną właściwości użytkowych tych zasadniczych charakterystyk rur i kształtek systemu Comfort Plus, które zgodnie z zamierzonym zastosowaniem, wynikającym z postanowień Oceny, mają wpływ na spełnienie wymagań podstawowych przez obiekty budowlane, w których wyrób będzie zastosowany.

**6.3.** Krajowa Ocena Techniczna ITB-KOT-2020/1355 wydanie 2 nie jest dokumentem upoważniającym do oznakowania wyrobu budowlanego znakiem budowlanym.

Zgodnie z ustawą z dnia 16 kwietnia 2004 r. o wyrobach budowlanych (Dz. U. z 2020 r., poz. 215, z późniejszymi zmianami) wyroby, których dotyczy niniejsza Krajowa Ocena Techniczna, mogą być wprowadzone do obrotu lub udostępniane na rynku krajowym, jeżeli producent dokonał oceny i weryfikacji stałości właściwości użytkowych, sporządził krajową deklarację właściwości użytkowych zgodnie z Krajową Oceną Techniczną ITB-KOT-2020/1355 wydanie 2 i oznakował wyroby znakiem budowlanym, zgodnie z obowiązującymi przepisami.

**6.4.** Krajowa Ocena Techniczna ITB-KOT-2020/1355 wydanie 2 nie narusza uprawnień wynikających z przepisów o ochronie własności przemysłowej, a w szczególności ustawy z dnia 30 czerwca 2000 r. – Prawo własności przemysłowej (Dz. U. z 2020 r., poz. 286, z późniejszymi zmianami). Zapewnienie tych uprawnień należy do obowiązków korzystających z niniejszej Krajowej Oceny Technicznej ITB.

6.5. ITB wydając Krajową Ocenę Techniczną nie bierze odpowiedzialności za ewentualne naruszenie praw wyłącznych i nabytych.

6.6. Krajowa Ocena Techniczna nie zwalnia producenta wyrobów od odpowiedzialności za ich prawidłową jakość, a wykonawców robót budowlanych od odpowiedzialności za ich właściwe zastosowanie.

6.7. Ważność Krajowej Oceny Technicznej może być przedłużana na kolejne okresy, nie dłuższe niż 5 lat.

## 7. WYKAZ DOKUMENTÓW WYKORZYSTANYCH W POSTĘPOWANIU

### 7.1. Raporty, sprawozdania z badań, oceny, klasyfikacje

1. Report. Determination of resistance to elevated temperature cycling. Standard method EN ISO 13257. Laboratorium Pipelife Norge AS, Surnadal, Norwegia, 2020 r.
2. Raporty z badań rur i kształtek w ramach zakładowej kontroli produkcji. Laboratorium Zakładowe Pipelife, 2020 r.
3. NA-00622R:02/JN/15. Opinia specjalistyczna Zakładu Akustyki ITB, Warszawa. 2015 r.
4. Report. Determination of resistance to elevated temperature cycling. Standard method EN 1055. Laboratorium Pipelife Norge AS, Surnadal, Norwegia, 2015 r.
5. Nr P-BA 281/2014e. Determination of the Acoustic Performance of Wastewater Installation System in the Laboratory. Fraunhofer-Institut für Bauphysik, Stuttgart, Niemcy, 2014 r.
6. Raporty z badań wyrobu z laboratoriów Producenta, Kartoszyń 2015 r. i Strzałków 2014 r.

### 7.2. Normy i dokumenty związane

PN-EN ISO 580:2006	<i>Systemy przewodów rurowych i rur osłonowych z tworzyw sztucznych. Kształtki wtryskowe z tworzyw termoplastycznych. Metody wizualnej oceny zmian w wyniku ogrzewania</i>
PN-EN 681-1:2002	<i>Uszczelnienia z elastomerów. Wymagania materiałowe dotyczące uszczelnień złączy rur wodociągowych i odwadniających. Część 1: Guma</i>
PN-EN 681-1:2002/A3:2006	<i>Uszczelnienia z elastomerów. Wymagania materiałowe dotyczące uszczelnień złączy rur wodociągowych i odwadniających. Część 1: Guma</i>
PN-EN ISO 1133-1:2011	<i>Tworzywa sztuczne. Oznaczanie masowego wskaźnika szybkości płynięcia (MFR) i objętościowego wskaźnika szybkości płynięcia (MVR) tworzyw termoplastycznych</i>
PN-EN ISO 1183-1:2019	<i>Tworzywa sztuczne. Metody oznaczania gęstości tworzyw sztucznych nieporowatych. Część 1: Metoda zanurzeniowa, metoda piknometru cieczowego i metoda miareczkowa</i>

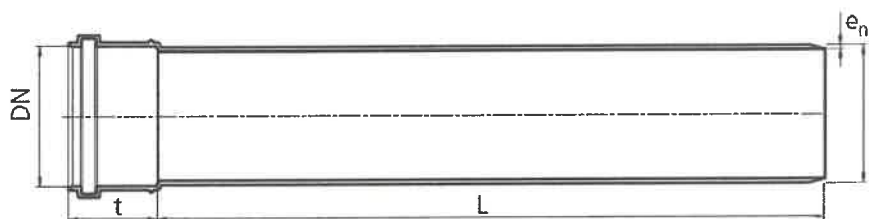


PN-EN 1451-1:2018	<i>Systemy przewodów rurowych z tworzyw sztucznych do odprowadzania nieczystości i ścieków (o niskiej i wysokiej temperaturze) wewnątrz konstrukcji budynków. Polipropylen (PP). Część 1: Specyfikacje rur, kształtek i systemu</i>
PN-EN ISO 2505:2006	<i>Rury z tworzyw termoplastycznych. Skurcz wzdłużny. Metoda i warunki badania</i>
PN-EN ISO 3126:2006	<i>Systemy przewodów rurowych z tworzyw sztucznych. Elementy z tworzyw sztucznych. Sprawdzanie wymiarów</i>
PN-EN ISO 3127:2017	<i>Rury z tworzyw termoplastycznych. Badanie odporności na uderzenia zewnętrzne. Metoda spadającego ciężarka</i>
PN-EN ISO 13254:2017	<i>Systemy przewodowe z tworzyw sztucznych. Systemy rur z tworzyw termoplastycznych do zastosowań bezciśnieniowych. Metoda badania szczelności wodą</i>
PN-EN ISO 13255:2017	<i>Systemy przewodowe z tworzyw sztucznych. Systemy rur z tworzyw termoplastycznych do kanalizacji wewnętrznej. Metoda badania szczelności połączeń powietrzem</i>
PN-EN ISO 13257:2019	<i>Systemy przewodowe z tworzyw sztucznych. Systemy rur z tworzyw termoplastycznych do kanalizacji wewnętrznej. Metoda badania odporności na cykliczne działanie podwyższonej temperatury</i>
PN-EN ISO 13259:2018	<i>Systemy przewodów rurowych z tworzyw sztucznych. Systemy przewodów rurowych z tworzyw termoplastycznych do bezciśnieniowych sieci układanych pod ziemią. Metoda badania szczelności połączeń z elastomerowym pierścieniem uszczelniającym</i>
PN-EN 14366+A1:2020	<i>Pomiary laboratoryjne hałasu pochodzącego od instalacji kanalizacyjnych</i>
ITB-KOT-2020/1355 wydanie 1	<i>Rury i kształtki systemu Comfort Plus z polipropylenu do kanalizacji wewnętrznej niskoszumowej</i>

## ZAŁĄCZNIKI

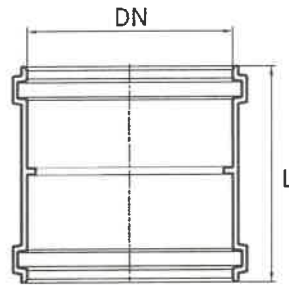
<b>Załącznik A.</b>	<b>Kształt i wymiary .....</b>	<b>10</b>
<b>Załącznik B.</b>	<b>Surowce i materiały, wygląd zewnętrzny, barwa i znakowanie .....</b>	<b>16</b>

## Załącznik A.



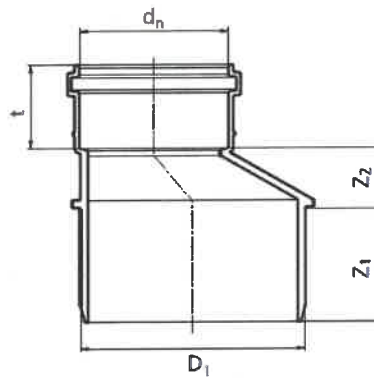
DN	e <sub>n</sub> min, mm	t, mm	L, mm
32	1,8	45	250
32	1,8	45	500
32	1,8	45	1000
32	1,8	45	2000
40	1,8	49	250
40	1,8	49	500
40	1,8	49	1000
40	1,8	49	2000
50	1,8	48	250
50	1,8	48	315
50	1,8	48	500
50	1,8	48	1000
50	1,8	48	2000
75	1,9	52	250
75	1,9	52	315
75	1,9	52	500
75	1,9	52	1000
75	1,9	52	2000
110	2,7	63	250
110	2,7	63	315
110	2,7	63	500
110	2,7	63	1000
110	2,7	63	2000
110	2,7	63	3000
160	3,9	74	250
160	3,9	74	315
160	3,9	74	500
160	3,9	74	1000
160	3,9	74	2000
160	3,9	74	3000

Rys. A1. Rury systemu Comfort Plus



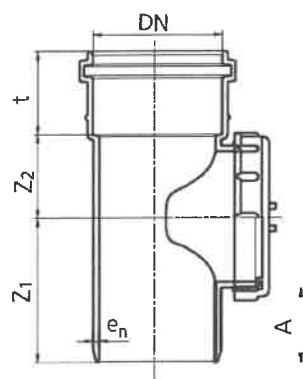
DN	L, mm
32	100
40	106
50	106
75	120
110	126

**Rys. A2.** Złączki systemu Comfort Plus



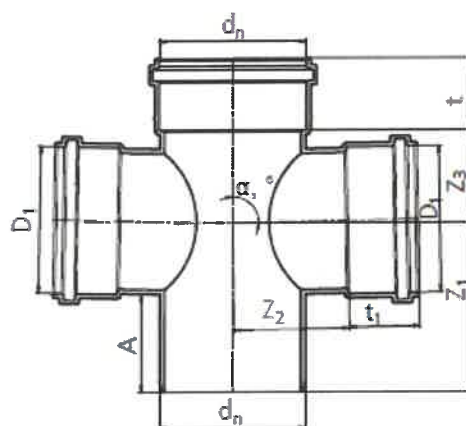
DN / D <sub>1</sub>	Z <sub>1</sub> , mm	Z <sub>2</sub> , mm	t, mm
40 / 32	50	19	43
50 / 32	46	14	37
50 / 40	48	12	42
75 / 50	53	30	47
110 / 50	62	45	43
110 / 75	63	30	50
160 / 110	84	38	59

**Rys. A3.** Redukcje systemu Comfort Plus



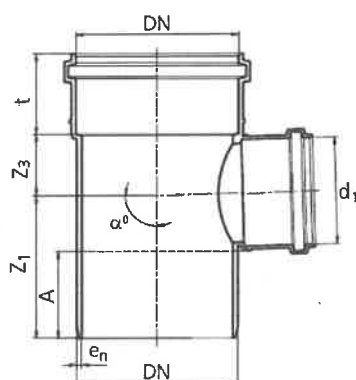
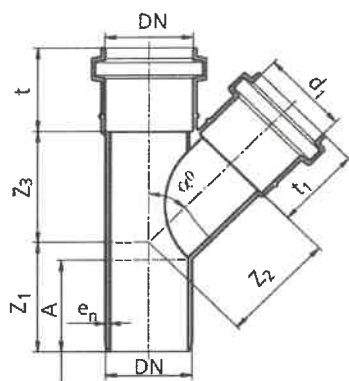
DN	Z <sub>1</sub> , mm	Z <sub>2</sub> , mm	t, mm	A, mm
50	76	32	44	43
75	87	41	50	51
110	118	60	59	59

Rys. A4. Rewizje systemu Comfort Plus



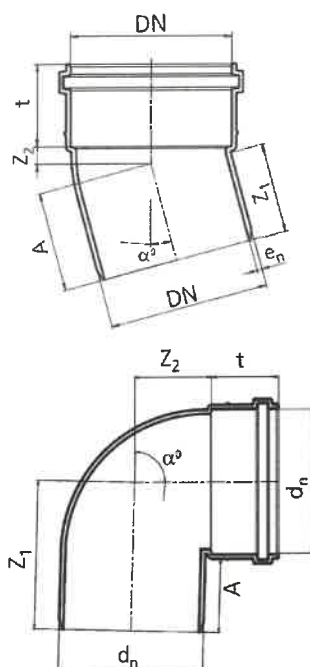
DN / D <sub>1</sub>	$\alpha$ , °	Z <sub>1</sub> , mm	Z <sub>2</sub> , mm	Z <sub>3</sub> , mm	A, mm	t, mm	t <sub>1</sub> , mm
110 / 110	45	88	144	143	70	55	54
110 / 100	89	124	58	59	67	59	59

Rys. A5. Czwórnik systemu Comfort Plus



DN / D <sub>1</sub>	$\alpha$ , °	Z <sub>1</sub> , mm	Z <sub>2</sub> , mm	Z <sub>3</sub> , mm	A, mm	t, mm	t <sub>1</sub> , mm
32 / 32	45	51	42	42	42	38	38
32 / 32	88,5	60	22	22	42	37	37
40 / 40	45	54	52	52	43	42	42
40 / 40	88,5	67	22	24	48	42	42
50 / 50	45	53	68	68	49	43	43
50 / 50	67,5	65	45	45	49	43	43
50 / 50	88,5	74	28	28	47	43	43
75 / 50	45	49	86	79	51	50	43
75 / 50	67,5	75	55	50	60	50	46
75 / 50	88,5	81	48	36	54	48	48
75 / 75	45	67	98	99	51	50	50
75 / 75	67,5	85	64	64	51	51	51
75 / 75	88,5	98	50	48	51	50	50
110 / 50	45	106	114	36	100	58	43
110 / 50	67,5	71	76	67	71	59	45
110 / 50	88,5	91	60	29	64	59	43
110 / 75	45	70	110	122	70	55	50
110 / 75	67,5	79	86	78	66	56	52
110 / 75	88,5	100	62	48	62	58	48
110 / 110	45	86	138	138	69	58	58
110 / 110	67,5	109	90	93	62	55	56
110 / 110	88,5	118	63	62	72	59	59
160 / 160	45	121	205	205	85	68	68

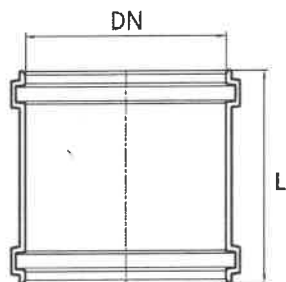
Rys. A6. Trójniki 45°, 67,5° i 88,5° systemu Comfort Plus



DN	$\alpha, ^\circ$	Z <sub>1</sub> , mm	Z <sub>2</sub> , mm	t, mm	A, mm
32	15	47	11	42	46
32	30	49	12	37	46
32	45	52	16	37	46
32	67,5	53	17	37	46
32	88,5	61	25	37	45
40	15	55	10	45	46
40	30	52	20	45	46
40	45	52	11	42	44
40	67,5	60	26	49	47
40	88,5	66	23	42	44
50	15	49	6	44	46
50	30	53	14	43	45
50	45	57	32	47	45
50	67,5	63	20	44	46
50	88,5	74	24	46	46
75	15	56	11	47	54
75	30	68	22	50	53
75	45	70	30	50	53
75	67,5	82	36	50	54
75	88,5	92	45	50	53
110	15	69	15	58	62
110	30	80	35	55	64
110	45	90	36	52	64
110	67,5	107	45	55	70
110	88,5	123	56	61	64
160	15	83	27	77	76
160	30	85	32	76	99
160	45	81	41	75	113
160	88,5	82	85	75	160

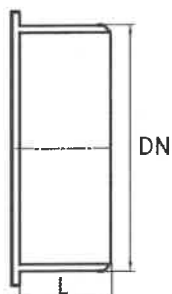
**Rys. A7.** Kolana 15°, 30°, 45°, 67,5° i 88,5° systemu Comfort Plus





DN	L, mm
32	100
40	106
50	106
75	120
110	126

**Rys. A8.** Nasuwki systemu Comfort Plus



DN	L, mm
32	29
40	35
50	37
75	37
110	36
160	49

**Rys. A9.** Korki systemu Comfort Plus

## Załącznik B.

### B.1. Surowce i materiały

Surowcem stosowanym do produkcji rur systemu Comfort Plus powinien być kopolimer polipropylenu (PP-B) wzmocniony materiałem mineralnym. Surowcem stosowanym do produkcji kształtek systemu Comfort Plus powinien być granulaty polipropylenu (PP-B lub PP-H).

Wymagane właściwości polipropylenu (PP) stosowanego do produkcji rur i kształtek podano w tabeli B1.

**Tabela B1**

Poz.	Właściwości	Wymagania	Metody badań
1	2	3	4
1	Gęstość, g/cm <sup>3</sup>	0,9 ± 0,15	PN-EN ISO 1183-1:2013
2	Masowy wskaźnik szybkości płynięcia MFR (230°C / 2,16 kg), g / 10 min	≤ 3,0	PN-EN ISO 1133-1:2011

Do produkcji rur i kształtek powinien być stosowany pierwotny surowiec z oryginalnych opakowań producenta. Może być dodawany surowiec wtórny tego samego rodzaju, odzyskiwany z własnej produkcji rur i kształtek, pod warunkiem nie pogorszenia własności mieszanki w stosunku do surowca pierwotnego.

Elementem uszczelniającym połączenia rur i kształtek Comfort Plus powinny być wargowe uszczelki elastomerowe z kauczuku butadienowo-styrenowego (SBR), spełniające wymagania norm PN-EN 681-1:2002 i PN-EN 681-1:2002/A3:2006.

### B.2. Wygląd zewnętrzny i barwa

Powierzchnie zewnętrzne i wewnętrzne rur i kształtek powinny być gładkie, pozbawione wad w postaci niejednorodności, pęcherzy i wtrąceń obcych ciał; barwa rur i kształtek powinna być jednolita na całej powierzchni.

### B.3. Znakowanie

Znakowanie rur systemu Comfort Plus powinno być nadrukowane w odstępach nie większych niż 1 m, w sposób trwały tak, aby nie inicjowało pęknięć i przy normalnym składowaniu, narażeniu na wpływy atmosferyczne, podczas montażu i w okresie eksploatacji, zapewniona była czytelność znakowania. Barwa znakowania rur i kształtek powinna różnić się od barwy wyrobu.

Znakowanie rur systemu Comfort Plus powinno zawierać co najmniej:

- nazwę producenta i/lub znak handlowy,
- nazwę systemu,
- średnicę nominalną,
- minimalną grubość ścianki,
- materiał,
- symbol obszaru zastosowania,
- datę produkcji.

Znakowanie kształtek systemu Comfort Plus powinno zawierać co najmniej:

- nazwę producenta i/lub znak handlowy,
- średnicę nominalną,
- kąt nominalny,
- materiał,
- symbol obszaru zastosowania,
- datę produkcji.

